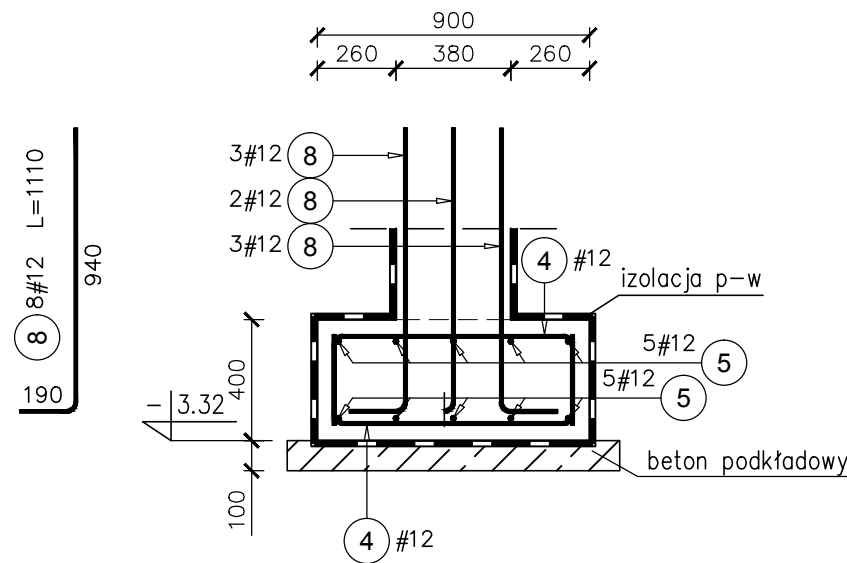


Poz.8.4 St4 szt. 2

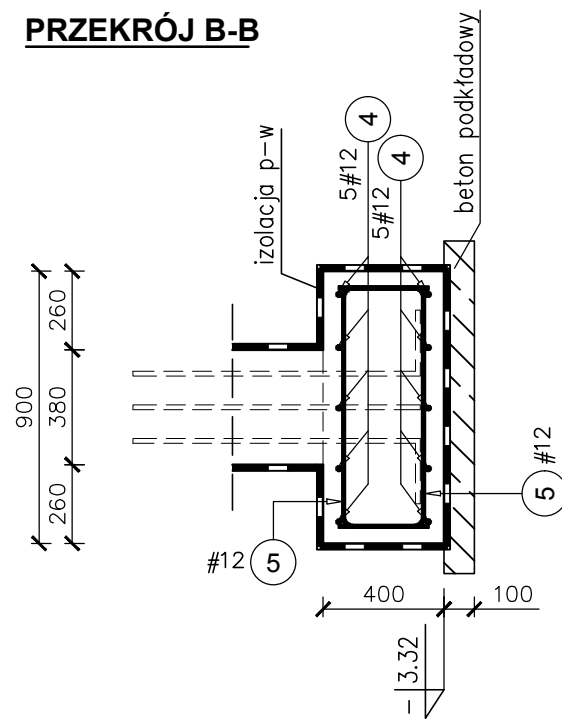
SKALA 1:25

PRZEKRÓJ A-A

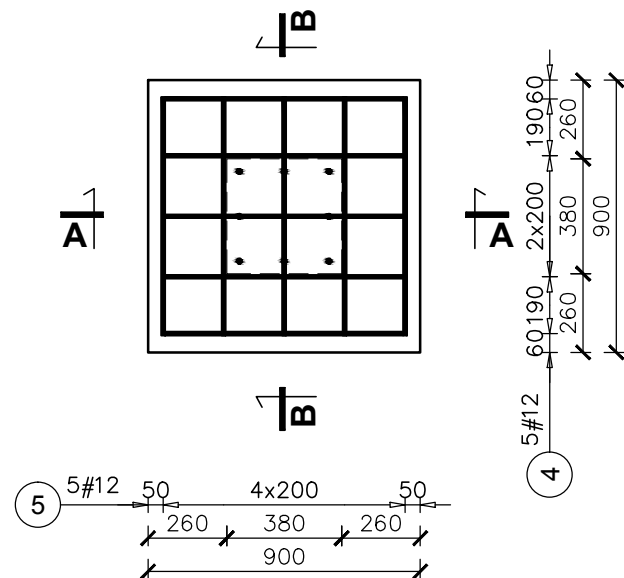


Elementy	Nazwa	Ilość	Nr pręta	Średnica	Długość (m)	Ilość prętów		Długość całkowita pręta (m) A-IIIIN # 12
						w elemencie	ogółem	
Poz.8.4 St4		2	4	12	1,35	10	20	27,00
			5	12	1,33	10	20	26,60
			8	12	1,11	8	16	17,76
Długość wg średnic (m)								71
Masa 1 m pręta (kg/m)								0,89
Masa łączna wg średnic (kg)								63,37
Masa łączna wg gatunku stali (kg)								63,37
Ogółem (kg)								63,37

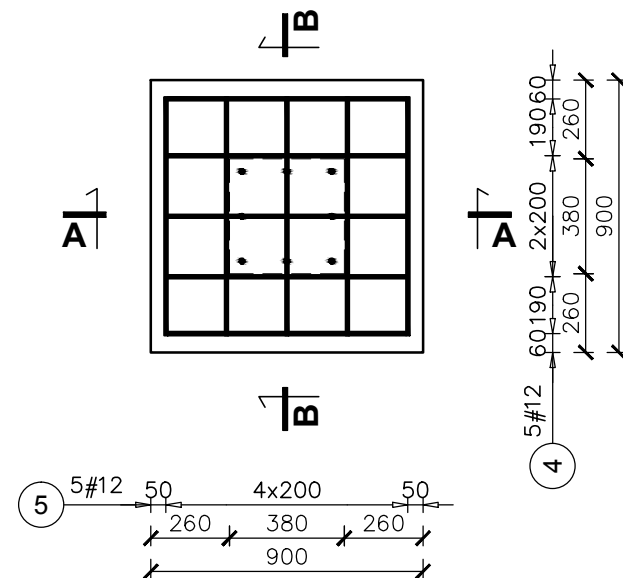
PRZEKRÓJ B-B



ZBROJENIE DOLNE



ZBROJENIE GÓRNE



UWAGI:

1. Wszystkie wymiary i poziomy sprawdzić na budowie.

- KLASA KONSTRUKCJI: S4		- KLASA EKSPozyCJI: XC1/XC2	
- OTULINA ELEMENTÓW Cnom: 50mm		- IZOLACJE P-W WG ARCHITEKTURY	
- ŚREDNICA GIĘCIA PRĘTÓW: 4Ø (gdy nie wskazano inaczej)			
BETON KONSTRUKCYJNY C20/25 (B25)			
STAL ZBROJENIOWA KLASY C [BST500(A-IIIIN)]			
RYSUNKI ROZPATRYWAĆ Z PROJEKTEM ARCHITEKTURY I PROJEKTAMI BRANŻOWYMI			
 36-D40 BOGUCHWAŁA MGBIELNICA 39 TEL.: 602 455 154	TYTUŁ OPRACOWANIA: Budowa budynku wielofunkcyjnego w miejscu budynku szkoły - projekt zamienny (pozwolenie -373/2007 z dnia 16.10.2007r.)		
	TYTUŁ RYSUNKU: Poz.8.4 St4,		
LOKALIZACJA: DZIAŁKA NR EWID. 304/3 i 304/4 w Brzezówce gm. Ropczyce			
FAZA: PROJEKT WYKONAWCZY	BRANZA: KONSTRUKCJA	DATA: WRZESIEŃ 2013	SKALA: 1:25
ZESPÓŁ PROJEKTOWY: mgr inż. GRZEGORZ OŻÓG	NR UPR: 38/97	PODPIS: <i>CO</i>	NR RYS.: K-12.04
OPRACOWANIE: GRZEGORZ KOŁCZ		<i>K</i>	
WERYFIKACJA: dr inż. LIDIA BUDA - OŻÓG	36/97	<i>LO</i>	
BIO: Stopy i ławy fundamentowe			24/09/2013